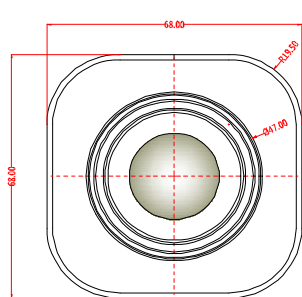




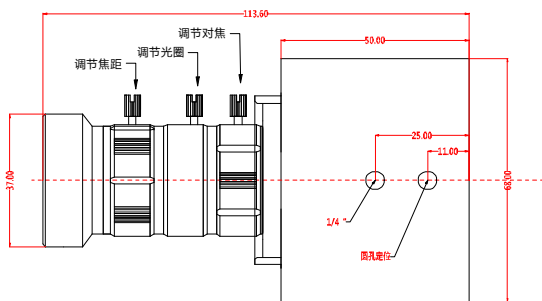
USB 48M 超清可变倍摄像机 USB 48M Ultra-clear zoom camera



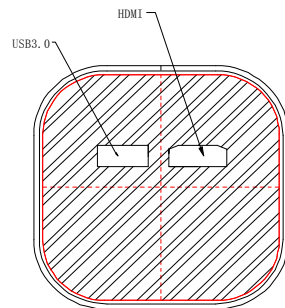
产品简述：**USB 2.0 接口；**
可支持手动对焦、变倍、光圈可调；
4800 万像素分辨率超清摄像头；
适用于医美设备、高拍仪、大屏会议设备、
工控设备、自助终端等场景；



top view



side view



bot view



未注公差说明	产品型号: HK48M-H288	3rd ANGLE
尺寸单位: MM	产品料号:	尺寸比例: 1:1
线性尺寸公差: ±0.2	产品类型:	设计:
高度尺寸公差: ±0.2	设计日期:	制图:
钻孔尺寸公差: ±0.1	版本号:	审核:

photosensitive chip (感光芯片)	CMOS 1/2.0"
Pixel Size (像素大小)	0.8μm x 0.8μm
SNR max (信噪比)	TBD dB
Max Dynamic range (动态范围)	TBD dB
Minimum illumination (最低照度)	0.1Lux at F12
F/No (光圈)	F2.8 - C
EFL (焦距)	5-50mm
FOV (视场角)	W 短焦: 81*63.5*49.2° / T 长焦: 8.56*7.3*5.4°
IR (滤光片)	650nm (红外截止)
Lens Construction (透镜结构)	6G+IR
Maximum resolution and frame rate (最大分辨率和帧率)	8000*6000(5fps)、
Other optional resolution ratio (其他可选分辨率)	4608*3456 (10fps)、4000*3000 (10fps)、 3840*2160 (30fps)、2592*1944 (30fps)、 2048*1536 (30fps)、1920*1080 (30fps)、 1280*720 (30fps)、800*600 (30fps)、 640*480 (30fps)
Support format (支持格式)	YUV / MJPG
USB power supply voltage (USB 电源电压)	5V ± 5%
Connect the interface (连接器接口)	USB - A to Type-c
Interface speed (接口速度)	480mb/s
Operating system request (支持操作系统)	Windows XP/ VISTA/ Win7/Win8/ Win10/Linux 2.6.24 and 以上 Ubuntu, Mac OS 10.6 and 以上, Android5.1 and 以上
Power Consumption(功率)	Regular work : 3W
storage temperature (储存温度)	-20° C to + 70° C
working temperature (工作温度)	-10° C to + 65° C
structure size (结构尺寸)	(具体尺寸请参考结构图)



可靠性测试

序号	测试项目	条件及要求	试验设备
1	低温储存	-20℃, 72hours 升降温时间各 30min	低温箱
2	低温运行	-10℃, 16hours 升降温时间各 30min	低温箱
3	高温储存	70℃, 72hours 升降温时间各 30min	高温箱
4	高温运行	65℃, 16hours 升降温时间各 30min	高温箱
5	高温高湿储存	60℃, 85%RH, 72hours 升降温时间各 30min	高温恒湿箱
6	高温高湿运行	60℃, 85%RH, 16hours 升降温时间各 30min	高温恒湿箱
7	冷热冲击试验	-10℃) → 50℃ (各 30min) 高低温互相转换时间小于 5 分钟 Total: 10cycles	低温箱/高温箱
8	自由跌落测试 (包装后)	高度 100cm, 10 次	橡木地面
9	振动试验 (包装后)	30Hz, 振幅 2mm, XYZ 三个方向, 振动 30min	振动试验台
10	静电试验 (断电)	150Pf、330 欧±8KV, 空气放电 测量 10 次	静电测试仪



包装方式

包装清单

摄像机*1、说明书*1、Type-c线*1、清洁布*1

